

**Oggetto:** R: RICHIESTA URGENTE PREVENTIVO FORNITURA DEAMBULATORE NECESSARIO A PAZIENTE DEL DS DI MACOMER - ASL N. 3 DI NUORO

**Mittente:** Mariagrazia <mariagraziapisanu@live.it>

**Data:** 18/05/2022, 11:51

**A:** Dott.ssa Liliana Sapa <liliana.sapa@aslnuoro.it>



BUONGIORNO,

PREVENTIVO DI SPESA PER

DEAMBULATORE con struttura leggera su quattro ruote, freno azionabile a mano, pieghevole, sedile, manubrio regolabile, sacca porta oggetti

EURO 211,54 + IVA 4%

SI ALLRGA SCHEDA TECNICA

SALUTI CORDIALI

M GRAZIA PISANU

---

**Da:** Dott.ssa Liliana Sapa <liliana.sapa@aslnuoro.it>

**Inviato:** martedì 17 maggio 2022 09:54

**A:** mariagraziapisanu@live.it <mariagraziapisanu@live.it>

**Oggetto:** RICHIESTA URGENTE PREVENTIVO FORNITURA DEAMBULATORE NECESSARIO A PAZIENTE DEL DS DI MACOMER - ASL N. 3 DI NUORO

Spett.le Ditta

con la presente si richiede, con la massima urgenza consentita, un preventivo di spesa per la fornitura di

- N. 1 DEAMBULATORE LEGGERO SU 4 RUOTE - COD. ISO 12.06.09.009 + SEDILE, TELAIO PIEGHEVOLE E MANUBRIO REGOLABILE per paziente

Si richiede inoltre che il preventivo sia corredato dalla seguente documentazione:

- schede tecniche e di sicurezza dei prodotti, per consentire alla Unità Operativa richiedente la valutazione sulla congruità di quanto offerto, sia sotto il profilo tecnico che economico, rispetto alle esigenze dell'Amministrazione.

Si specifica che la presente richiesta ha finalità esclusivamente esplorative, ricognitive del mercato e non costituisce avvio di procedura di gara pubblica, né proposta contrattuale, né può essere inteso e/o interpretato come avviso o bando ai sensi del Decreto legislativo 18 aprile 2016, n. 50 "Codice dei contratti pubblici".

Cordiali saluti

Liliana Sapa

Cell.3803195394

--

Messaggio analizzato da Libraesva ESG.



--

Messaggio analizzato da Libraesva ESG.

[Segnala come spam.](#)

[Mettilo in blacklist.](#)

— Allegati: —

---

CCF18052022.pdf

486 kB



# Rollator pieghevole in alluminio verniciato



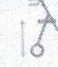




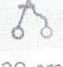

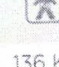
4 ruote

Cod. **RP545**

 **Oceano 2.0**



## Caratteristiche tecniche

Seduta	45x20 cm - Tessuto								
<b>RIFERIMENTI</b>									
DM332/99	12.06.09.009 + 12.06.09.130 + 12.06.09.106 + 12.06.09.142								
DPCM 12.01.2017	12.06.09.003								
RDM	1661750								
<b>DIMENSIONE E PESO</b>									
									
69 cm	79+92 cm	54 cm	62 cm	47 cm	27 cm	7,6 Kg	20 cm	20 cm	136 Kg

## Parti di ricambio rollators in alluminio

						
Cod. <b>RPR373</b> Seduta in tessuto (per RP545)	Cod. <b>RPR374</b> Seduta in tessuto (per RP550 - RP551)	Cod. <b>RPR350D</b> Cod. <b>RPR350S</b> Kit freno + cavetto singolo (per RP545)	Cod. <b>RPR351D</b> Cod. <b>RPR351S</b> Kit freno + cavetto singolo (per RP550)	Cod. <b>RPR352D</b> Cod. <b>RPR352S</b> Kit freno + cavetto singolo (per RP551)	Cod. <b>RPR255</b> Appoggio antibrachiale - PAIO (per RP551)	Cod. <b>RPR353</b> Portabastone (per RP551) Cod. <b>RPR354</b> Portabastone (per RP550) Cod. <b>RPR355</b> Portabastone (per RP545)
						
Cod. <b>RPR382</b> Borsa porta oggetti larghezza 45 cm (per RP550 - RP551)	Cod. <b>RPR383</b> Borsa porta oggetti larghezza 39,5 cm (per RP545)	Cod. <b>RPR364</b> Ruota in PVC di Ø 20 cm (per RP545)	Cod. <b>RPR365</b> Ruota in TPR di Ø 20 cm (per RP550 - RP551)			

