

ITOP S.p.A. Officine Ortopediche
 Capitale Sociale € 400.000
 Via Prenestina Nuova 163 - 00036 Palestrina (Rm)
 Cod. Fisc. e P. I.V.A. 06509081003
 Internet: www.itop.it - e mail: info@itop.it
 Iscritta al Registro delle Imprese di Roma
 N° R.E.A. 972538
 N° iscr. reg. ministero salute ITCA01018631

ITOP[®]
 S.p.A.
 Officine Ortopediche

PREVENTIVO
 CONTRATTO D'ORDINE



Emesso da :Palestrina

CLIENTE A.S.L. NUORO 3 Distr. Siniscola
 Nato a: NUORO il: 19/09/2000
 VIA DEI MURTAS, 1 - 08100 NUORO NU
 Tel.: 0784240692
 C.F./P.IVA 00977680917 liliانا.sapa@aslnuoro.it

DESTINATARIO

PREVENTIVO N° 20776/22 DATA 19/09/2022 T.O.: -NS

ARTICOLO	Q.TA'	DESCRIZIONE	€/cad	€/tot	IVA %
TAVOLO MULTIFUNZIONE/L ARGE	1	TAVOLO DA LAVORO PER APPOGGIO ARTI SUPERIORI, POSIZIONABILE IN ALTEZZA E REGOLABILE IN INCLINAZIONE	265,14	265,14	4
TRAS_AUSI	1	Spese Trasporto AUSILI	50,00	50,00	4

Sgt



ASL3 - Nuoro Data: 2022-09-21 13:45:42.0, PG/2022/23143

la conferma deve essere inviata alla seguente email: uep.riab@itop.it

Validità: 60 gg Tempi di consegna: 16 gg lavorativi Vs. domicilio

RIMESSA DIRETTA 30 GG D.F. BANCA CENTRO LAZIO IBAN: IT74Q0871639320000001045077.

ITOP SpA Settore Ausili- Op. Sig.ra Cinzia Tel. 06.953.11.933

differenza di prezzo su A.S.L. Prev. n°	Firma del Cliente	IMPONIBILE	€	315,14
<input type="checkbox"/> fattura <input type="checkbox"/> scontrino		IMPORTO IVA	€	12,61
acconto € n° del / /		TOTALE	€	327,75
(iva esclusa)		(iva inclusa)		
saldo € n° del / /				

consegna prevista il : _____ A mezzo: _____
 Firma del Responsabile _____ Spese di consegna € _____

DISTRIBUTORE/AGENTE:	DATA ORDINE:
	DATA CONSEGNA:
	NOME DESTINATARIO/UTENTE:

FUNZIONI

- **Telaio** leggero ed abbattibile per il trasporto e lo stoccaggio.
- **Piano tavolo** ergonomico reclinabile, ampio e con incavo. Realizzato con materiale resistente ma leggero, igienico e facile da sanificare.
- **Sistema di regolazione in altezza** semplice, affidabile e preciso, con **meccanismo di frizionamento** che impedisce la caduta accidentale del piano tavolo.
- **Tools free**, regolazioni senza l'utilizzo di attrezzi.
- Dotato di **fermalibro**, **porta penne** e **gancio**.
- Disponibile in **tre misure** per bambini, ragazzi e adulti.

Iscritto al Repertorio Dispositivi Medici (Ministero della Salute)



Marcato CE



Attenzione! Leggere attentamente il manuale d'uso e manutenzione

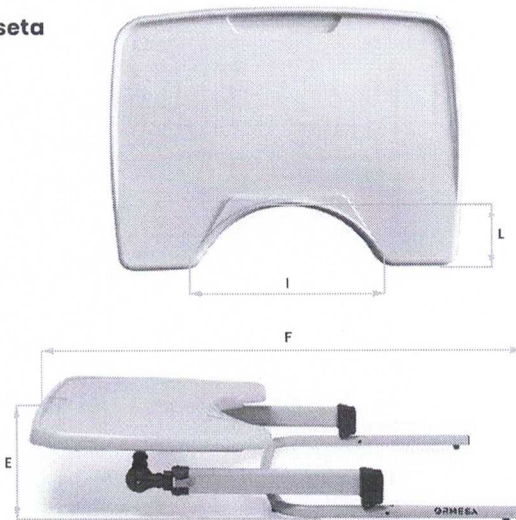
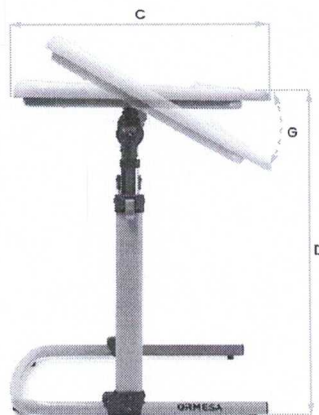
Per Effettuare la scelta barra il quadratino bianco

MISURE

- Tavolo Multifunzione **mis. Small**
- Tavolo Multifunzione **mis. Medium**
- Tavolo Multifunzione **mis. Large**

Colore telaio: **Grigio siliceo**

Colore piano di lavoro: **Grigio seta**



	A	B	C	D	E	F	G	I	L	Altezza utente	Peso ausilio
Small	64 cm	63 cm	54 cm	da 44 a 57 cm	17 cm	84 cm	da 0° a 60°	38,3 cm	16 cm	da 75 a 90 cm	6,7 kg
Medium	80 cm	80 cm	61 cm	ad 53 a 77 cm	16 cm	104 cm	da 0° a 60°	42,4 cm	14 cm	da 85 a 120 cm	8,2 kg
Large	80 cm	80 cm	61 cm	ad 69 a 108 cm	16 cm	120 cm	da 0° a 60°	42,4 cm	14 cm	da 115 a 170 cm	9,2 kg

Note:
